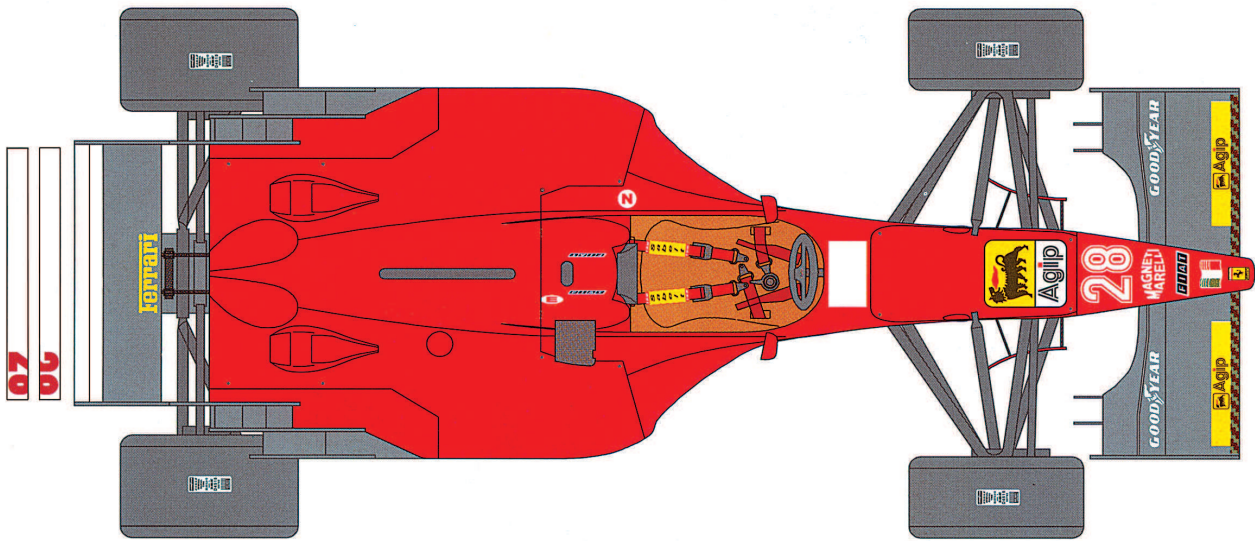
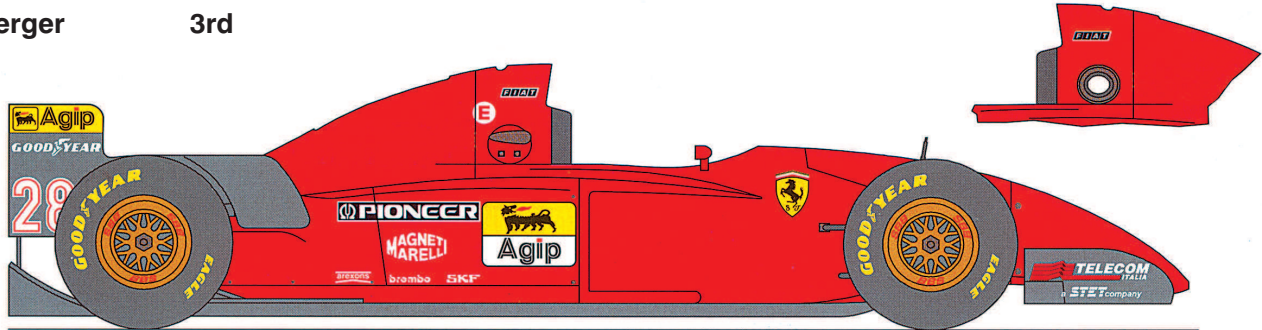
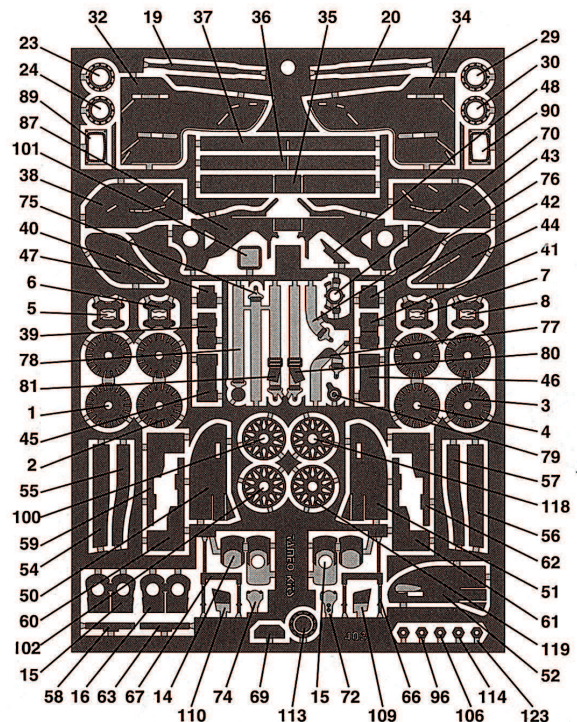
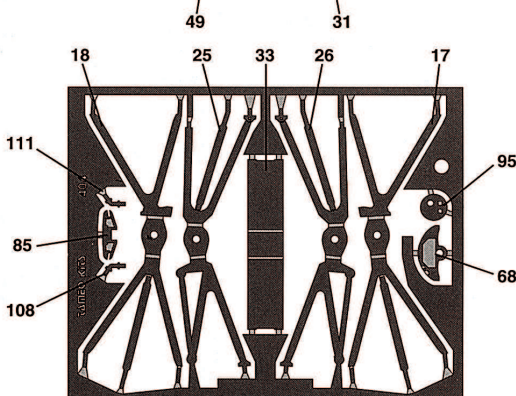
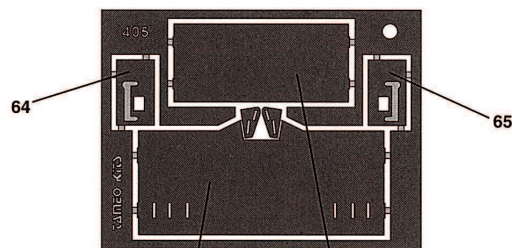


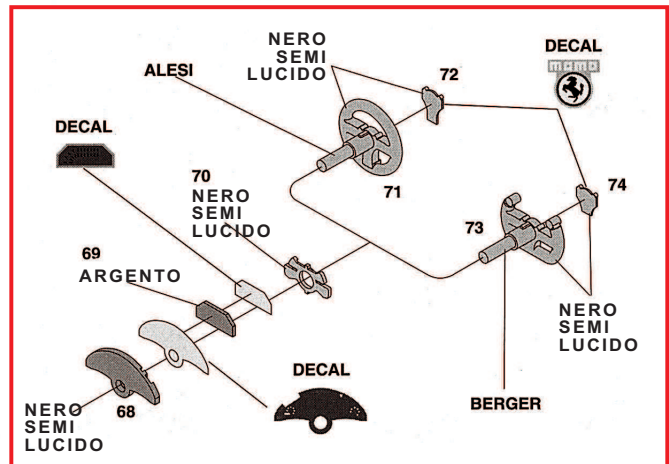
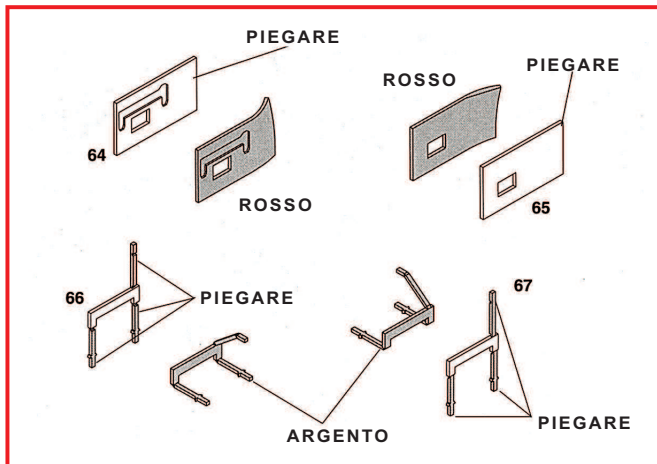
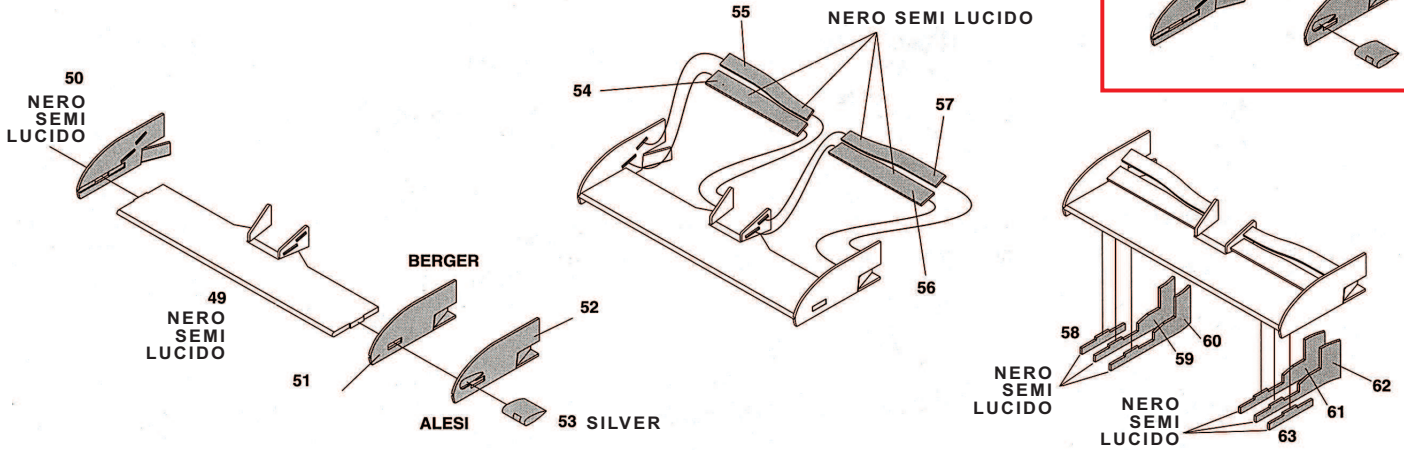
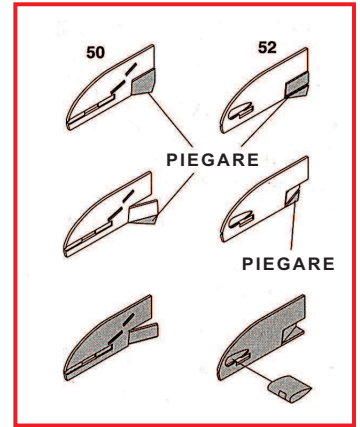
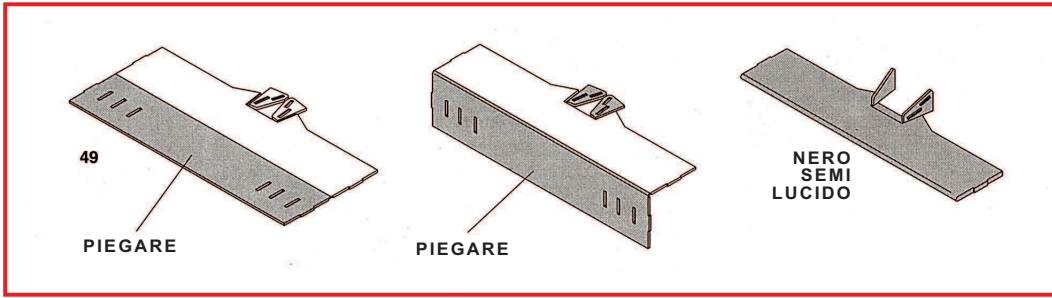
TMK193 - FERRARI 412T2 BRAZILIAN G.P. 1995

27 - J. Alesi 5th
28 - G. Berger 3rd



**Fotoincisioni - Photoetched - Fotogaeetzt
Photogravures - Fotograbadó**





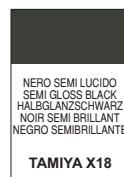
**Conversione colori - Colour conversion - Farbenumwandlung
Conversion de couleurs - Colores convensionados**



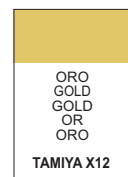
TAMIYA TS8 Italian Red
FERRARI 322 ROSSO CORSA 2CT
FIAT 101/A ROSSO CORSA
FORD 2251 / EM / P9 RADIANT RED
BMW 257 TOPROT



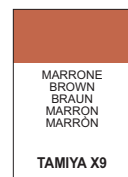
ARGENTO
 SILVER
 SILBER
 ARGENT
 PLATA
 TAMIYA X11



NERO SEMI LUCIDO
 SEMI GLOSS BLACK
 HALBGLANZSCHWARZ
 NOIR SEMI BRILLANT
 NEGRO SEMIBRILLANTE
 TAMIYA X18



ORO
 GOLD
 GOLD
 OR
 ORO
 TAMIYA X12



MARRONE
 BROWN
 BRAUN
 MARRON
 MARRON
 TAMIYA X9



ROSSO OPACO
 MATT RED
 MATTROT
 ROUGE OPAQUE
 ROJO MATE
 TAMIYA XF7

PIEGARE
 TO BEND
 BIEGEN
 PLIER
 DOBLAR

LUCE DI PLASTICA
 PLASTIC LIGHT
 PLASTIKLICHT
 FEUX EN PLASTIQUE
 LUZ DE PLASTICO

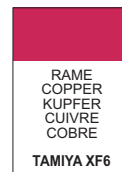
FILO DI NYLON
 NYLON WIRE
 NYLONDRAHT
 FIL DE NYLON
 ALAMBRE DE NYLON

DIAMETRO
 DIAMETER
 DURCHMESSER
 DIAMETRE
 DIAMETRO

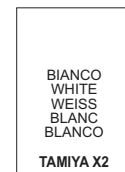
INCOLLARE E STUCCARE PRIMA DELLA VERNICIATURA
 GLUE AND STICK BEFORE PAINTING
 VOR DER LACKIERUNG VERKLEBEN UND VERSPACHTELN
 COLLER ET MASTIQUER AVANT DE VERNIR
 PEGAR Y ESTUCAR ANTES DE PINTAR



GRIGIO FUCILE
 GUN METAL
 GRIS METAL
 GRIS FUSIL
 GRIS FUSIL
 TAMIYA X10



RAME
 COPPER
 KUPFER
 CUIVRE
 COBRE
 TAMIYA XF6



BIANCO
 WHITE
 WEISS
 BLANC
 BLANCO
 TAMIYA X2



NERO OPACO
 MATT BLACK
 MATTSCHWARZ
 NOIRE OPAQUE
 NEGRO OPACO
 TAMIYA XF1

TAMEO KITS srl

Via Valle, 111 - P.O. Box 61
 17022 BORGIO VEREZZI SV ITALY
 Tel. 39 019 - 615.250
 Fax. 39 019 - 615.310

www.tameokits.com

e-mail sales@tameokits.com

e-mail technical@tameokits.com

Made in Italy. Modello per collezionisti in scala 1/43. Vietata la vendita ai minori di 14 anni. Nocivo per ingestione. Conservare fuori dalla portata dei bambini. Tameo Kits declina ogni responsabilità per un uso improprio del prodotto.

Made in Italy. Collector 1/43 Scale Models. Not for sale to persons under 14 years of age. Dangerous if swallowed. Keep out of reach of children. Tameo Kits not held responsible for any damage or injury resulting from improper use of the product.

Made in Italy. Modèle pour collectionneurs échelle 1/43. Vente interdite aux enfants de moins de 14 ans. Dangereux si avalé. Conserver hors de la portée des enfants. Tameo Kits décline toute responsabilité dans le cas de dommages dérivants de l'usage non approprié du produit.

Made in Italy. Sammlermodell im Massstab 1/43. Verkauf an Jugendliche unter 14 Jahren verboten. Schädlich bei Verschlucken. Tameo Kits lehnt jede Verantwortung bei unsachgemässer Benutzung des Produktes ab.

Hecho en Italia. Colección de modelos a escala 1/43. Prohibida la venta a menores de 14 años. No comestible. Mantener fuera del alcance de los niños. Tameo Kits no se hace responsable de los daños causados por el uso incorrecto de este producto.

